

[零件表] [PARTS LIST] [LISTADO DE PARTES]

[LISTE DES PIÈCES DETACHEES] [パーツリスト]

MCP 556

訂購零件時請註明型號及顏色 / Please notify model and color when purchase parts / Indique el modelo y el color cuando compre las piezas. / Veuillez indiquer le modèle et la couleur lors de l'achat de pièces / パーツを注文する際に品番と色を指定してください。

MCP 556 GQT-A01-01 彈匣&30公分通槍條 / magazine & 30cm Unjamming Rod / cargador & varilla limpiadora de 30cm / Chargeur et tige de débouillage de 30cm / マガジン

MCP 556 GQT-A02-01 下槍身模組 & 晶片線組 / Lower receiver set & Mosfet wire set / Módulo de recibidor inferior y Mosfet ys set the cable / Ens. corps inférieur & câblage mosfet / ロアレシーバーアセンブリと MOSFETワイヤーセット

MCP 556 GQT-A03-01 前段模組 / Front End Set / Conjunto Delantero / Ens. avant / フロントエンド

MCP 556 GQT-A04-01 下槍身 & 齒輪箱 / Lower receiver assembly & Gearbox / Conjunto Recibidor Inferior / Ens. corps inférieur et gearbox / ロアレシーバーアセンブリ&ギアボックス

MCP 556 GQT-A05-01 下槍身 / Lower receiver / Recibidor inferior / Corps inférieur / ロアレシーバー

▶ 細部分解圖中的所有零件都可向怪怪貿易股份有限公司訂購。

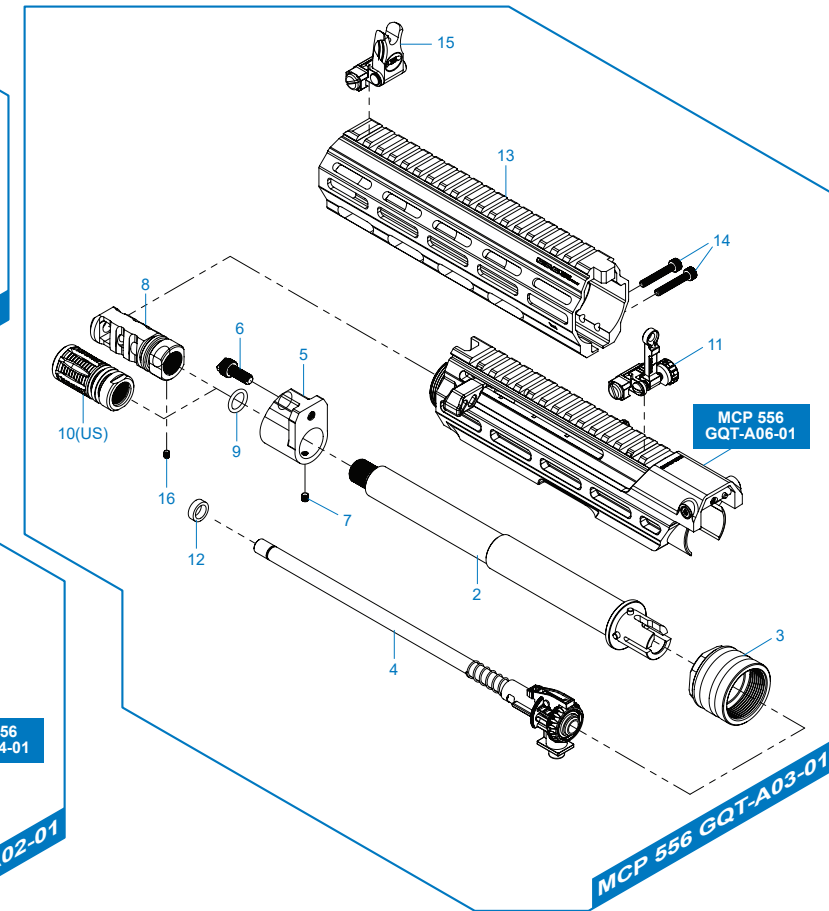
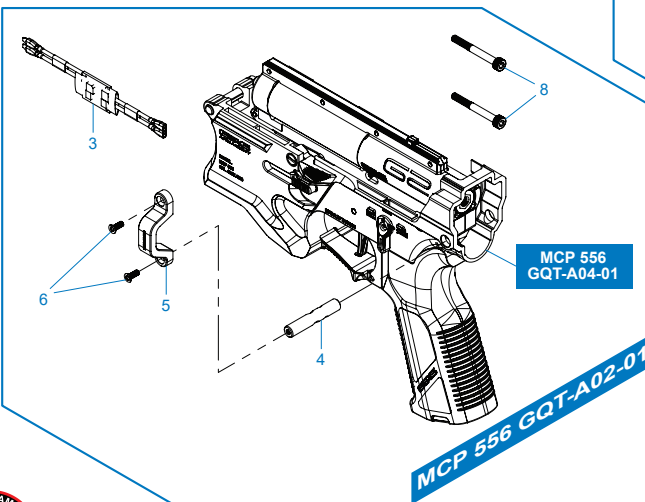
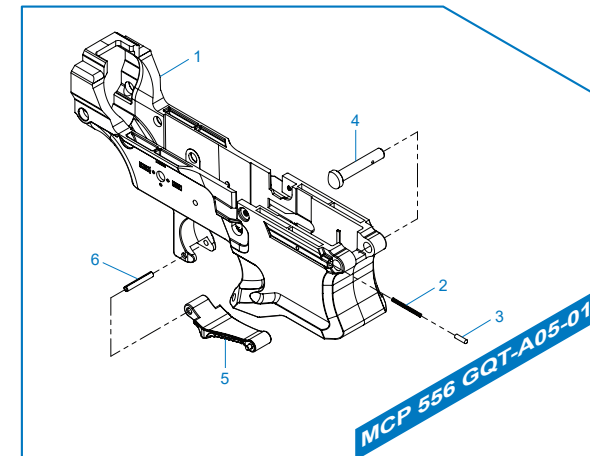
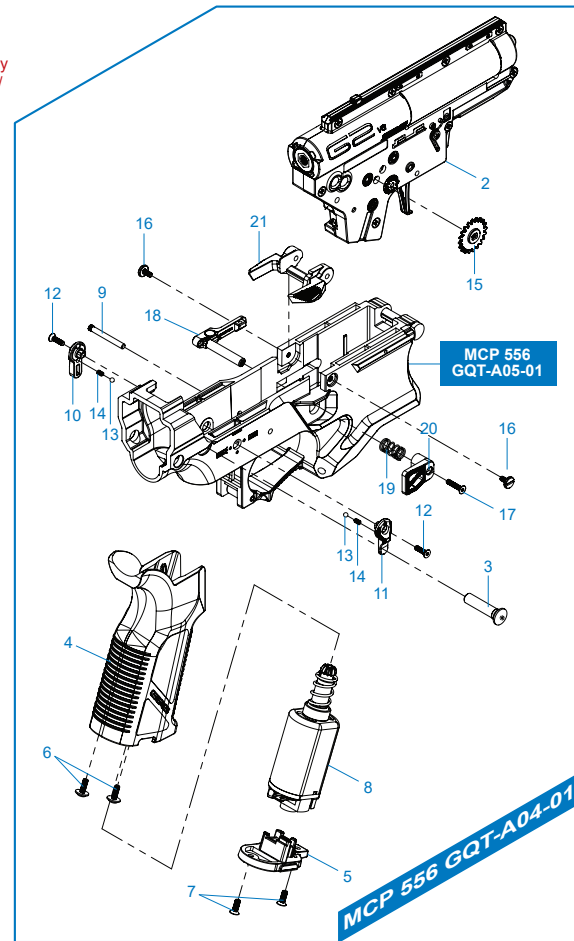
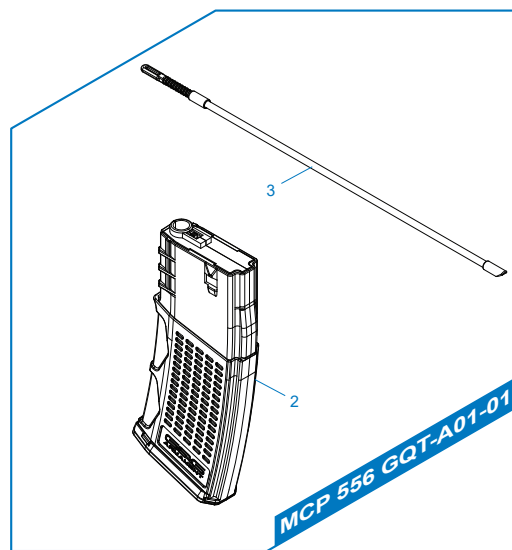
▶ The grouped parts may all be purchased from the G&G Support Department.

▶ Todas las partes pueden ser compradas en el departamento de Soporte de G&G.

▶ Vous pouvez acheter ces pièces en contactant le service après-vente G&G.

▶ グループパーツのすべては、G&Gサポートから購入できます。

▶ E-Mail: support@guay2com



[零件表] [PARTS LIST] [LISTADO DE PARTES] [LISTE DES PIÈCES DÉTACHÉES] [パーツリスト]

訂購零件時請註明型號及顏色 / Please notify model and color when purchase parts / Indique el modelo y el color cuando compre las piezas. / Veuillez indiquer le modèle et la couleur lors de l'achat de pièces / パーツを注文する際に品番と色を指定してください。

MCP 556

MCP 556 GQT-A06-01 上槍身 & 槍機拉柄 / Upper receiver & Charging handle / Recibidor superior y manija de carga / Corps

supérieur et levier de chargement / アッパーレシーバー&チャージングハンドル

MCP 556 GNI-A16-A 摺臺後托 / Stock / Culata / Crosse / ストック

MCP 556 GNI-A17-C 槍托本體 / Stock Housing / Boîtier de crosse / ストックハウジング

MCP 556 GNI-A18-A 槍托 / Butt Stock / Talon de crosse / パットストック

MCP 556 GNI-A19-A 貼腮 / Cheek Rest / Appui-joue / チークレスト

TW ▶ 細部分解圖中的所有零件都可向怪怪貿易股份有限公司訂購。

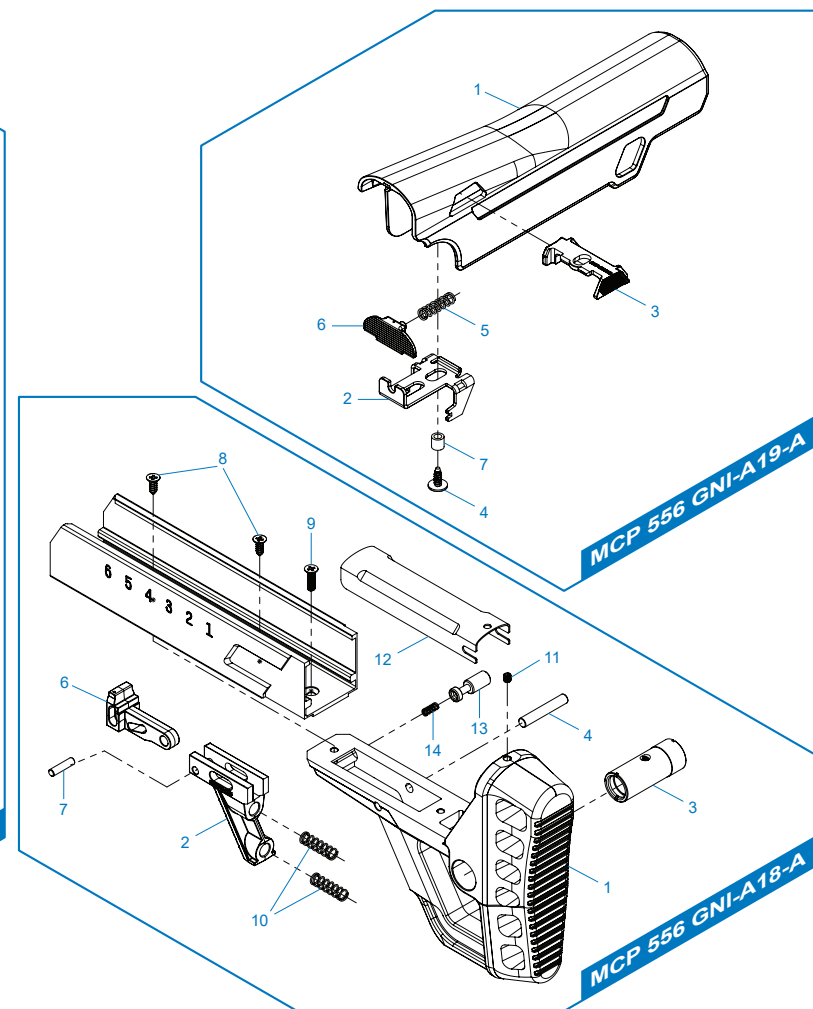
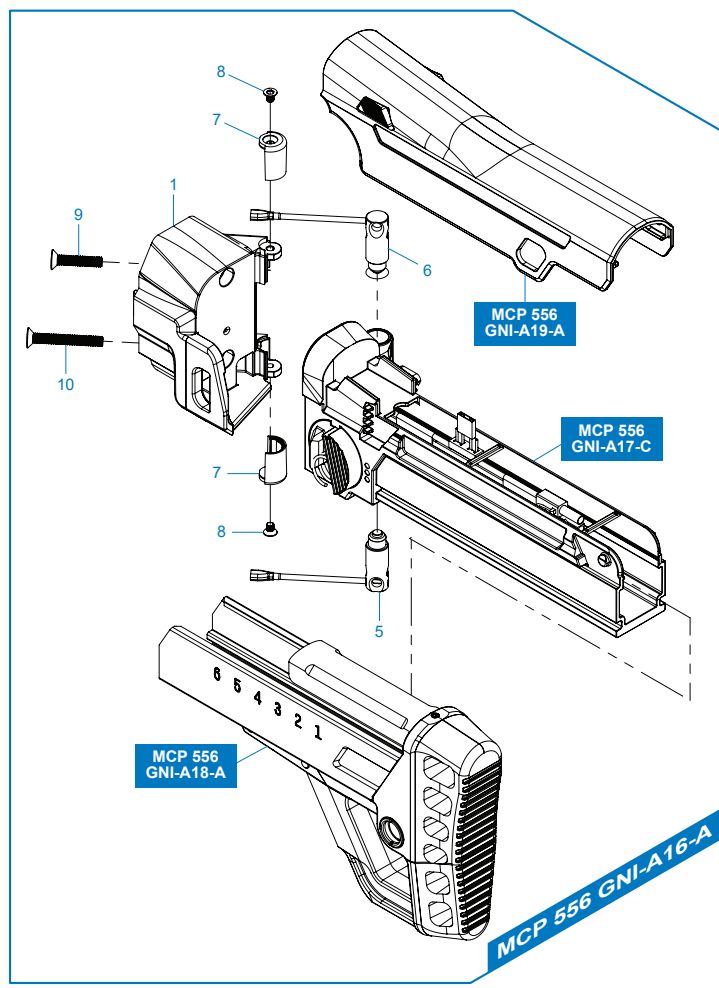
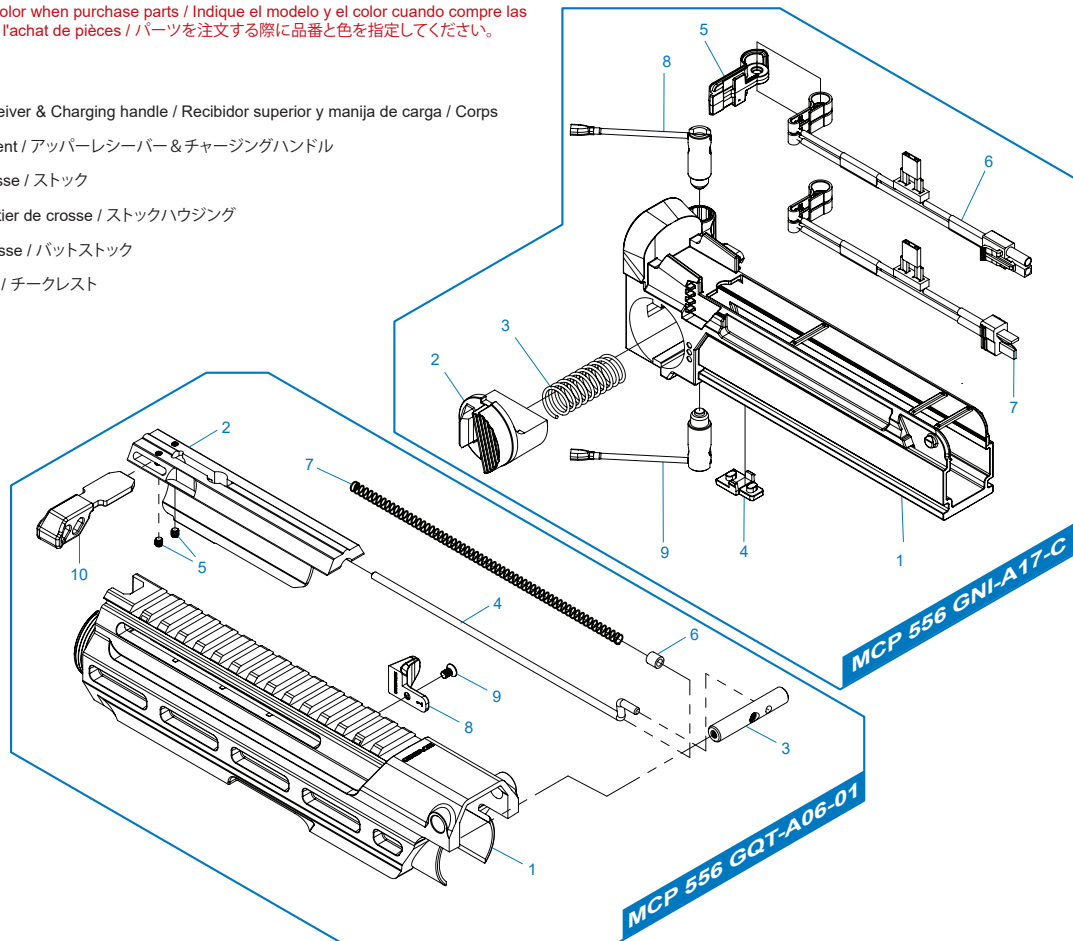
EN ▶ The grouped parts may all be purchased from the G&G Support Department.

ES ▶ Todas las partes pueden ser compradas en el departamento de Soporte de G&G.

FR ▶ Vous pouvez acheter ces pièces en contactant le service après-vente G&G.

JP ▶ グループパーツのすべては、G&Gサポートから購入できます。

▶ E-Mail: support@guay2com



[零件表] [PARTS LIST] [LISTADO DE PARTES]

[LISTE DES PIÈCES DETACHEES] [パーツリスト]

MCP 556

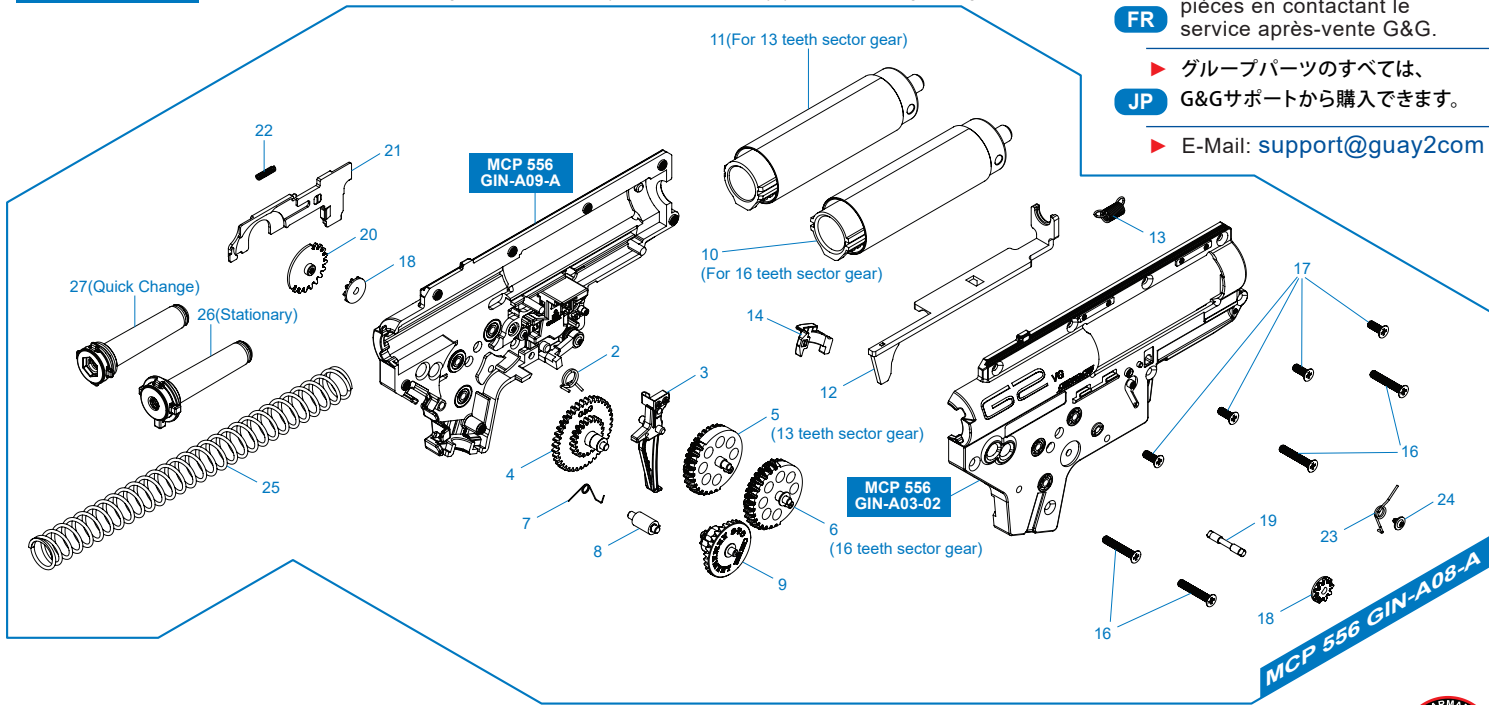
訂購零件時請註明型號及顏色 / Please notify model and color when purchase parts / Indique el modelo y el color cuando compre las piezas. / Veuillez indiquer le modèle et la couleur lors de l'achat de pièces / パーツを注文する際に品番と色を指定してください。

MCP 556 GIN-A03-02 右齒輪箱殼及軸承 / Right gearbox shell & Ball bearings / La tapa derecha de caja engranaje / Coque de gearbox droite & roulements à bille / 右ギアボックスシェル

MCP 556 GIN-A04-02 左齒輪箱殼及軸承 / Left gearbox shell & Ball bearings / La tapa izquierda de caja engranaje / Coque de gearbox gauche & roulements à bille / 左ギアボックスシェル

MCP 556 GIN-A08-A 齒輪箱模組 / Gear box / Caja de engranaje / Gearbox / ギアボックス

MCP 556 GIN-A09-A 齒輪箱左側模組及電子板機開關 / Left gearbox & ETU assembly / Lado izquierda de caja y set de ETU / Ens. gearbox gauche & ETU



TW ▶ 細部分解圖中的所有零件都可向怪怪貿易股份有限公司訂購。

EN ▶ The grouped parts may all be purchased from the G&G Support Department.

ES ▶ Todas las partes pueden ser compradas en el departamento de Soporte de G&G.

FR ▶ Vous pouvez acheter ces pièces en contactant le service après-vente G&G.

JP ▶ グループパーツのすべては、G&Gサポートから購入できます。

▶ E-Mail: support@guay2com

